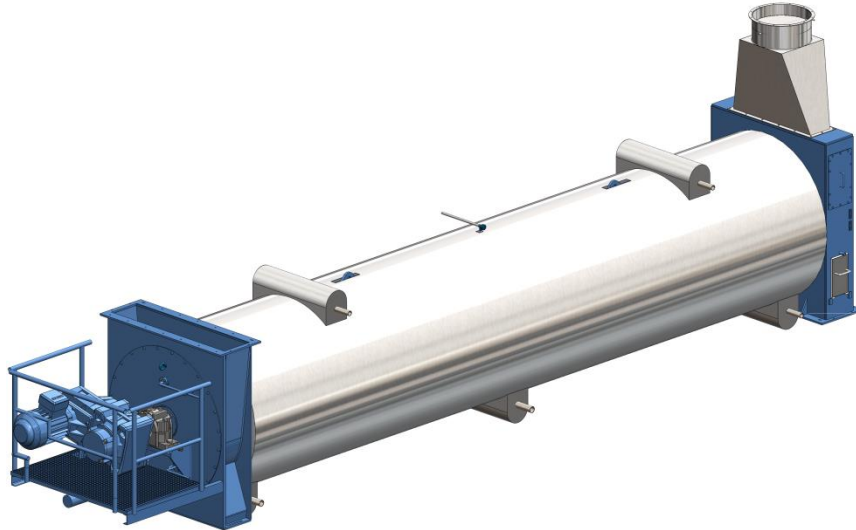


Konditionierer / Conditioner



Technische Daten / Technical data sheet	
Hersteller / Producer:	SerpTec GmbH
Baujahr / Construction year:	gemäß Typenschild / see nameplate
Länge / Length:	10390 mm
Breite / Width	2000 mm
Höhe / Height	1745 mm
Leergewicht / Empty weight:	ca. 12368 kg
Dienstgewicht / Service weight	ca. 20000 kg
Rührwelle / Agitator shaft	30 kW
Dosierschnecke / Dosing screw:	1,5 / 2,2
Max. Betriebstemperatur / Max operating temperature	186 / 200°C
Max. Betriebsdruck / Max. operating overpressure:	10,5 bar

Anfrage an / Request to:

SERPTEC GmbH
Herrn Malte Heuer
Weserstraße 25
27283 Verden / Aller
Tel.: +49(0) 4231 98288-15
E-Mail: m.heuer@serptec.com